

# M-DOT-18: Moduł panelu dotykowego 18-polowego

Numer dokumentu: PO-007    Wersja: 1.0.0    Data publikacji: 23 lutego 2022



## Dane techniczne

### Napięcie zasilania

11 – 16V DC

### Pobór prądu spoczynkowy

35mA

### Pobór prądu maksymalny

50mA

## Dane techniczne c.d.

### Liczba pól sensorowych

18

### 1-Wire

do 6 czujników

### Buzzer

tak

## Wymiary

### Szerokość

90mm\*

### Wysokość

160mm\*

### Głębokość

22mm

## Warunki otoczenia

### Temperatura

-40 – 50°C

### Wilgotność

≤95%RH, niekondensująca

Powyższa wizualizacja ma charakter poglądowy. Wygląd modułu może odbiegać od przedstawionego.

\* Dokładne wymiary modułu zależne są od wariantu wykończenia krawędzi szkła wybranego na etapie składania zamówienia.

## Charakterystyka ogólna

Moduł M-DOT-18 jest elementem systemu Ampio. Do zasilania modułu wymagane jest napięcie 11 – 16V DC. Jego sterowanie odbywa się poprzez magistralę CAN.

Moduł posiada osiemnaście pól sensorowych i interfejs 1-Wire.

## Pola sensorowe

Pola sensorowe panelu dotykowego to przyciski pojemnościowe umiejscowione za taflą szkła stanowiącą front modułu. Każde pole sensorowe oznaczone jest poprzez grawerowany na powierzchni szkła symbol.

Warunkiem wyzwolenia akcji powiązanej z przyciskiem może być naciśnięcie, przytrzymanie, podwójne naciśnięcie, itd. Pojedynczy przycisk może wyzwać wiele akcji w zależności od sposobu jego wzbudzenia.

Każde pole sensorowe podświetlone jest diodą RGB co pozwala na zdefiniowanie dowolnego koloru podświetlenia. Podświetlenie może być stałe lub zmieniać się w czasie działania systemu, sygnalizując stan skojarzonych z przyciskiem urządzeń lub dowolną inną informację dostępną w ramach systemu automatyki budynkowej.

Nad polami sensorowymi znajdują się kolorowe diody stanu. Podobnie jak w przypadku podświetlenia, mogą one sygnalizować stan skojarzonych z przyciskiem urządzeń, lub dowolną inną informację dostępną w ramach systemu automatyki budynkowej.

Jasność podświetlenia symboli oraz diod stanu może być modyfikowana. Panel posiada czujnik zbliżeniowy, dzięki czemu możliwe jest zdefiniowanie słabszego podświetlenia w czasie kiedy z panelem nie jest podejmowana żadna interakcja i mocniejszego, które aktywuje się w momencie zbliżenia dłoni do panelu.

## Personalizacja

Symbole pól sensorowych modułu grawerowane są zgodnie z projektem klienta. Kolor szkła frontowego modułu oraz szerokość fazy jego krawędzi również podlega personalizacji.

## Buzzer

Moduł wyposażony jest w buzzer pozwalający na generowanie sygnałów dźwiękowych. Domyślnie, każde naciśnięcie pola sensorowego panelu wyzwala krótki sygnał dźwiękowy buzzera. Zachowanie to może być jednak zmodyfikowane.

Poza potwierdzaniem wciśnięcia pola sensorowego, buzzer może być wykorzystywany do sygnalizowania dowolnych zdarzeń obserwowalnych przez systemu automatyki budynkowej. Głośność i rodzaj dźwięku definiowane są na etapie konfiguracji urządzenia.

## Czujniki temperatury

Moduł wyposażony jest w złącze interfejsu 1-Wire pozwalającego na dołączenie do 6 cyfrowych czujników temperatury Dallas DS18B20. Wynik pomiaru temperatury jest dostępny dla wszystkich urządzeń działających w ramach magistrali automatyki budynkowej. Może okazać się szczególnie przydatny w celach związanych z regulacją temperatury, lub do prezentacji wyniku pomiaru na panelach dotykowych oraz w aplikacji mobilnej.

Łączna długość przewodu magistrali 1-Wire, do której podłączane są czujniki temperatury nie może przekraczać 15m.

## Przykładowe zastosowanie

- Włączanie oświetlenia lub dowolnych innych urządzeń podłączonych do systemu automatyki budynkowej;
- informowanie o stanie oświetlenia lub innych urządzeń;
- generowanie powiadomień dźwiękowych informujących o zdarzeniach obserwowanych przez system;
- pomiar temperatury w pomieszczeniach.

## Montaż

Panel może być zamontowany w sposób natynkowy lub podtynkowy. W zależności od oczekiwanego efektu, stosuje się podtynkową blaszkę montażową lub ramkę natynkową. Ramki natynkowe występują w dwóch wariantach - dla paneli ze szkłem bez fazy i dla paneli z fazowaną krawędzią.

Zarówno w przypadku montażu podtynkowego jak i natynkowego, za panelem musi znajdować się standardowa puszka montażowa, wewnątrz której znajdują się złącza magistrali CAN oraz interfejsu 1-Wire. W przypadku montażu podtynkowego, puszka musi być osadzona w ścianie na większej niż standardowo głębokości.

Szczegółowy opis montażu paneli w obu wariantach dostępny jest w odpowiednich poradnikach instalatora publikowanych w serwisie [bazy wiedzy Ampio](#).

## Diody LED stanu urządzenia

Z tyłu urządzenia znajduje się jedna czerwona dioda sygnalizująca stan komunikacji w ramach magistrali CAN:

- cykliczne jedno błysnięcie co 1 sek. – komunikacja magistrali CAN prawidłowa;
- cykliczne dwa błysnięcia co 1 sek. – moduł nie odbiera informacji od pozostałych modułów Ampio;
- cykliczne trzy błysnięcia co 1 sek. – moduł nie może wysłać informacji w szynę CAN.

Po osadzeniu urządzenia w ramce montażowej lub ramce natynkowej dioda nie jest widoczna.

## Programowanie

Programowanie modułu odbywa się za pomocą narzędzia [Ampio Designer](#). Pozwala ono na modyfikacje parametrów modułu oraz definiowanie jego zachowania w odpowiedzi na sygnały bezpośrednio dostępne dla modułu, jak i ogół informacji pochodzący od wszystkich urządzeń obecnych w ramach magistrali automatyki budynkowej.

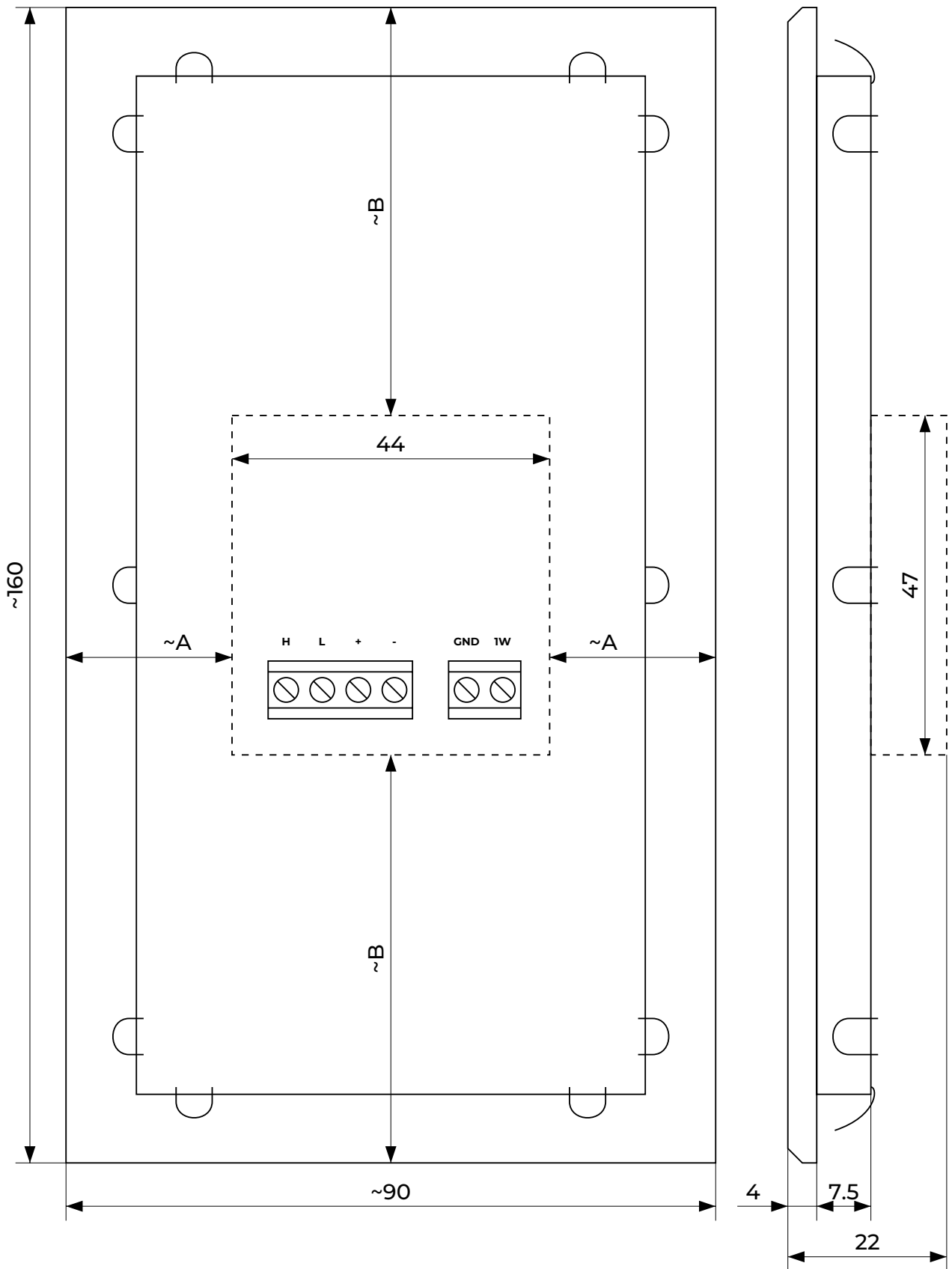
## Wymiary modułu

Wymiary podane są w milimetrach.

Panel składa się ze szklanego frontu oraz korpusu, na którym znajdują się złącza i interfejsy mechaniczne służące do montażu z wykorzystaniem blaszek montażowych lub ramek natynkowych. Korpus osadzony jest na środku tylnej powierzchni szklanego frontu z tolerancją właściwą dla procesu produkcyjnego.

Dokładne wymiary frontu modułu zależne są od wariantu wykończenia krawędzi szkła wybranego na etapie składania zamówienia.

Na rysunku wymiarów, linią przerywaną zaznaczono obszar, w którym znajdują się złącza urządzenia i inne jego elementy wystające poza korpus. Obrys tego obszaru odpowiada centralnemu otworowi w blaszkach montażowych i ramkach natynkowych dla paneli. W rzeczywistym module, złącza magistrali CAN i interfejsu 1-Wire mogą znajdować się w innym miejscu, niż na poniższym rysunku, ale w granicach zaznaczonego obszaru.



# Schemat podłączenia

Położenie złącz urządzenia na schemacie podłączenia ma charakter orientacyjny - w rzeczywistym module ich umiejscowienie może być inne.

